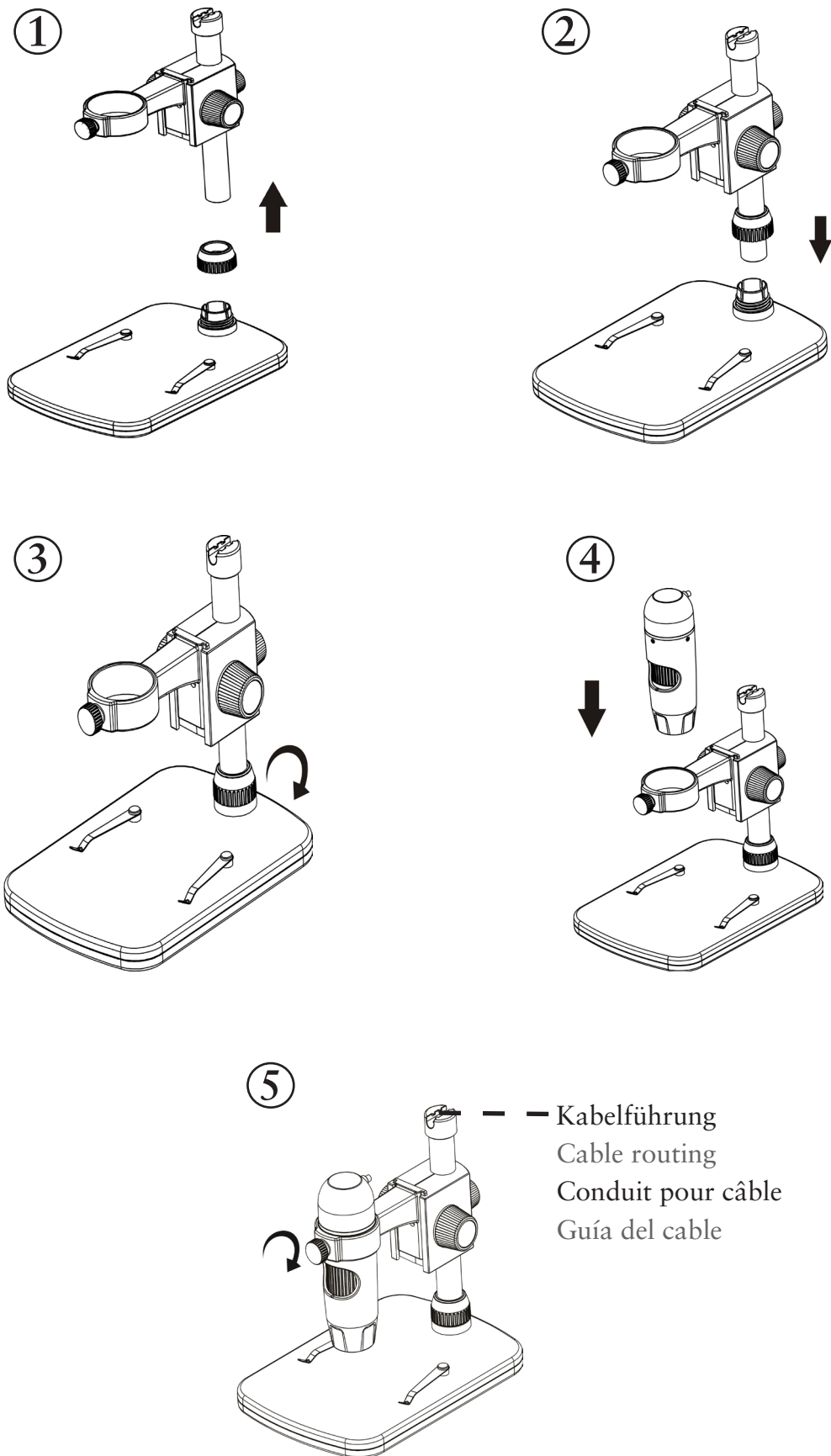
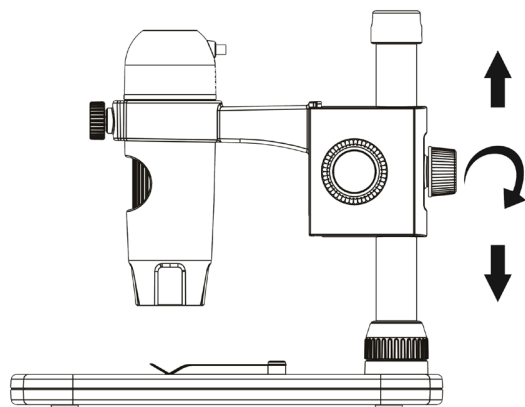


Montage · Assembly · Vue d'ensemble · Montaje



Einstellungen · Settings · Réglages · Ajustes



Distanz zum Objekt einstellen

Schraube lösen, Halterung am Schaft hoch-/herunterschieben, Schraube festziehen

To adjust the distance from the object

Loosen the screw, move the holding device up or down the shaft, tighten the screw

Pour régler la distance vis à vis de l'objet

Desserrer la vis, faire coulisser la fixation sur la tige vers le haut ou vers le bas, serrer la vis

Ajustar la distancia al objeto

Aflojar el tornillo, deslizar el soporte del vástago hacia arriba/hacia abajo, fijar el tornillo

Grob-Fokussierung

Schlitten hoch-/herunterfahren

Rough focus

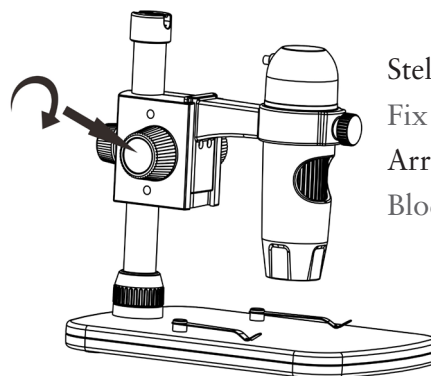
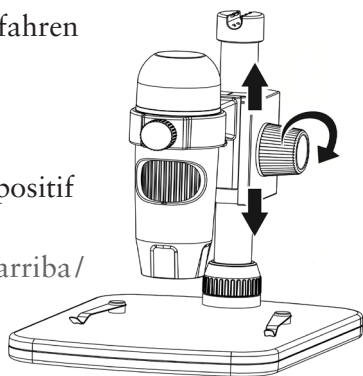
Move slide up or down

Focalisation grossière

Monter/descendre le dispositif

Enfoque grueso

Mover el carro hacia arriba/hacia abajo



Stellung arretieren

Fix position

Arrêter la position

Bloquear la posición

Fein-Fokussierung

Mit dem Fokus-Stellrad am Mikroskop

Detailed focus

Use the microscope's focus-adjusting wheel

Focalisation fine

A l'aide de la molette de focalisation sur le microscope

Enfoque fino

Con la rueda de enfoque del microscopio

